



Academia de Confiabilidad

Centro de Estudios Superiores de Mantenimiento Industrial

¿Qué es la Academia de Confiabilidad?

Un centro de estudios superiores que surge de la creciente necesidad de formación profesional en el sector industrial en las áreas de mantenimiento, inspección, análisis de fallas y todas las disciplinas que abarcan el concepto de Confiabilidad. La Academia de Confiabilidad busca cerrar la brecha entre la comunidad industrial y la académica, sintonizando los conocimientos con los requerimientos en pro de la eficiencia, la productividad, la seguridad integral y el fin último: la alta confiabilidad de activos físicos y humanos.

Adiestramiento
para la Industrial
Real

Capacitación Profesional 2014

Adiestramiento para la Industria Real no es sólo un eslogan, nuestros cursos poseen un alto componente de experiencias sobre casos reales de estudio que hemos acumulado durante toda una carrera de servicio profesional y multidisciplinario.

La experiencia didáctica se enriquece con talleres "aprender haciendo", el participante ve, toca y usa las herramientas de última tecnología, observa situaciones típicas de fallas reales integrando la teoría y la práctica de forma efectiva.



Desde 2008:
20.000 horas hombre de capacitación.
Más de 660 participantes
en 10 ciudades

"No es culpable un hombre porque ignora, pues es poco lo que puede saber, pero lo será si se encarga de hacer lo que no sabe"

Simón Rodríguez

J-29573457-3



ORGANIZADO POR:

GTS CONFIABILIDAD

Gente + Tecnología + Servicio



@RCONFIABILIDAD

academia@confiabilidad.com.ve

Av. La Costanera, CCC Puente Real, Piso 2,

Oficina N2B-48, Barcelona, Anzoátegui, Venezuela

Telfs.: 0281-2779738 - 0424-8263170.

www.confabilidad.com.ve



Análisis de Vibraciones Nivel I

Según ISO 18436-2

32
horas
de capacitación

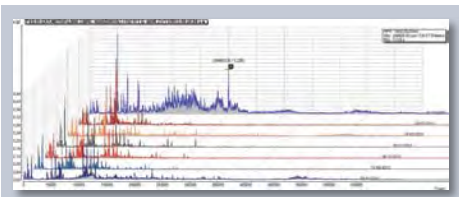
El Monitoreo y Análisis de Vibraciones en Equipos Rotativos se ha convertido en una técnica de inspección estándar en las organizaciones de mantenimiento y confiabilidad industrial, su aplicación sistemática garantiza un eficiente seguimiento de la condición dinámica y operacional en una amplia variedad de maquinaria de diversos sectores industriales.

Este curso presenta el Análisis de Vibraciones como una herramienta de apoyo a las labores de PLANIFICACIÓN y PROGRAMACIÓN DEL MANTENIMIENTO, exponiendo el tema de una manera práctica y sencilla.



CERTIFICACIÓN

El material y contenido de los cursos se rige por el Estándar Industrial ISO18436-2, Categorías I y II, así se garantiza cubrir los tópicos necesarios para evaluar la condición de un equipo rotativo y tomar las decisiones de mantenimiento orientadas a optimizar el mantenimiento corrigiendo la causa raíz de las fallas. El participante tiene la opción de presentar el examen de certificación el cual está diseñado bajo los mismos parámetros ISO 18436-2.



CONTENIDO

1. Metodologías de mantenimiento industrial.
 - Mantenimiento basado en condición.
 - Objetivos del mantenimiento industrial.
 - El proceso predictivo.
 - Objetivos del mantenimiento basado en condición.
 - La curva P-F.
 - Fallas: diferentes perspectivas.
 - Tecnologías predictivas: herramientas de mantenimiento.
2. La señal de vibración como parámetro de monitoreo.
 - ¿Qué es la vibración? Causas, consecuencias.
 - Estudio de la señal de vibración: amplitud, frecuencia, fase.
 - El espectro de vibración: FFT.
 - Vibración absoluta y vibración relativa.
 - Frecuencia natural.
3. Estándares industriales de valores permisibles de vibración en equipos industriales.
4. Descripción general de los instrumentos para la medición, registro y análisis de vibraciones.
5. Configuración de los parámetros para el monitoreo y análisis de vibraciones.
6. Técnicas de análisis de la señal de vibración para el diagnóstico de fallas en maquinaria rotativa:
 - Desbalanceo dinámico.
 - Desalineación.
 - Excentricidad.
 - Resonancia.
 - Rotores doblados.
 - Fallas en rodamientos.
 - Fallas en engranajes.
 - Problemas eléctricos.
 - Fallas en bombas centrifugas.

¿QUIÉNES DEBEN ASISTIR?

Gerentes, supervisores, mantenedores mecánicos y electricistas, inspectores y todo profesional del mantenimiento industrial que necesite incorporar esta técnica predictiva a su política integral de mantenimiento.

Sí desea encontrar los secretos del universo, piense en términos de energía, frecuencia y vibración”.

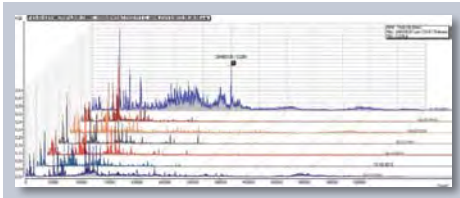
Nicola Tesla

Análisis de Vibraciones NIVEL II

Según ISO 18436-2

40
 horas
 de capacitación

El personal de inspección dedicado al monitoreo de equipos rotativos debe garantizar la calidad del datos y la confiabilidad de la información de condición de manera de impactar positivamente la política de mantenimiento de la organización. Convertir la labor de inspección en actividades de mantenimiento predictivo y proactivo efectivas.

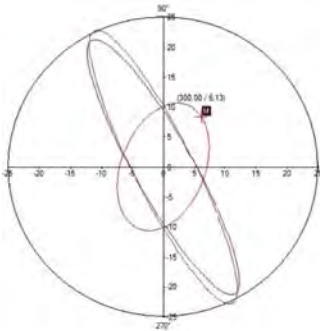


CONTENIDO

1. La señal de vibración como herramienta de monitoreo de condición de maquinaria rotativa.
2. Principios del procesamiento digital de señales.
 - Teoría de muestreo.
 - Espectros de Vibraciones: FFT.
 - Ondas de Tiempo.
3. Estándares industriales aplicables al monitoreo de vibraciones.
4. Tecnología y aplicaciones de los sensores para medir vibraciones.
5. Proceso sistemático de análisis de fallas.
6. Profundizando los conceptos de amplitud, frecuencia, fase, frecuencia natural
 - Valores pico, pico-pico, RMS, amplitud digital.
 - Fase cruzada. Técnicas de medición.
 - Parámetros espectrales: Fmax, resolución, promedios: técnicas de medición.
7. Análisis de desbalanceo en maquinaria rotativa.
 - Práctica de balanceo en 1 y 2 planos.
8. Frecuencia natural y el fenómeno resonancia.
9. Análisis de formas de onda de tiempo.
10. Monitoreo y análisis de fallas en rodamientos.
 - Ultrasonido y envolvente de aceleración.
11. Análisis dinámico y estático de la desalineación.
 - Geometría de la desalineación.
12. Análisis de maquinaria en estado transitorio.
 - Gráficos de arranque y parada: Bode, Cascadas. Técnicas de medición y prácticas dinámicas.
13. Monitoreo y análisis de fallas en cojinetes planos.
14. Monitoreo y análisis de fallas en engranajes.
15. Análisis de fallas en correas de transmisión.
16. Introducción al análisis de órbitas.
17. Vibración debida a pulsaciones (BEAT)
18. Principios teóricos sobre la amortiguación y el aislamiento.

CERTIFICACIÓN

El material y contenido de los cursos se rige por el Estándar Industrial ISO18436-2, Categorías I y II, así se garantiza cubrir los tópicos necesarios para evaluar la condición de un equipo rotativo y tomar las decisiones de mantenimiento orientadas a optimizar el mantenimiento corrigiendo la causa raíz de las fallas. **El participante tiene la opción de presentar el examen de certificación el cual está diseñado bajo los mismos parámetros ISO 18436-2.**



¿QUIÉNES DEBEN ASISTIR?

Ingenieros y técnicos de mantenimiento y confiabilidad, inspectores certificados en el Nivel I y todo profesional del mantenimiento industrial que necesite ampliar y consolidar sus capacidades de diagnóstico de fallas en maquinaria rotativa.

"En 1974 cuando comencé en la industria, aprendí que no importaba la precisión con que se diagnosticara una falla, la mayoría de la gente no me creía. Ahora el análisis de vibraciones es ampliamente usado en muchas industrias"

Mark Latino. / Vice Presidente, Reliability Center, Inc



FUNDAMENTOS DE LUBRICACIÓN INDUSTRIAL

El lubricante es un componente más de la maquinaria, forma parte del diseño y operación de la misma, el lubricante desempeña funciones imprescindibles para el funcionamiento óptimo de cualquier componente de máquina, de allí que las tareas de lubricación representen para un complejo industrial parte esencial de sus labores rutinarias y quienes la ejecutan deben estar suficientemente capacitados para entender los beneficios de un Programa de Lubricación de Excelencia.



Este curso tiene como objetivos resaltar los aspectos claves que involucran un programa de lubricación industrial: cómo trabajan los lubricantes, cómo estos pueden fallar en sus funciones, cómo puede ser monitoreada su condición y cómo deben ser manejados para garantizar una operación confiable y segura de la maquinaria.

16
horas
de capacitación

CONTENIDO

1. La lubricación y la ciencia de la tribología.
2. Mantenimiento Proactivo: Lubricación de excelencia.
3. Funciones del lubricante.
4. Modos de falla: ¿por qué fallan los lubricantes?
5. La fricción y el desgaste.
6. Regímenes de lubricación: Hidrodinámica, Elastohidrodinámica, Límite, Hidrostática.
7. Métodos de lubricación: Baño o salpique, forzada, grasa vs. aceite.
8. Tecnología básica de los Aceites lubricantes.
9. Tecnología básica de los Grasas lubricantes.
10. Lubricación de rodamientos: procedimientos, cantidad, frecuencia.
11. Lubricación de motores eléctricos.
12. Lubricación de cajas de engranajes.
13. Herramientas y equipos para la lubricación.
14. Técnicas de muestreo e inspección de los lubricantes.
15. Fundamentos del análisis de lubricantes.
16. Cuidados básicos de maquinaria industrial.
17. Lubricación basada en la condición: Ultrasonido.
18. Manejo y almacenamiento de los lubricantes.
19. Confiabilidad humana y el proceso de lubricación.
20. El rol del técnico de lubricación: Mejores prácticas.
21. Estándares industriales asociados a la lubricación.
22. Consideraciones de seguridad, higiene y ambiente.

¿QUIÉNES DEBEN ASISTIR?

Ingenieros y técnicos de mantenimiento y confiabilidad, operadores de plantas, supervisores de mantenimiento, inspectores y mantenedores de equipos rotativos, técnicos de lubricación.

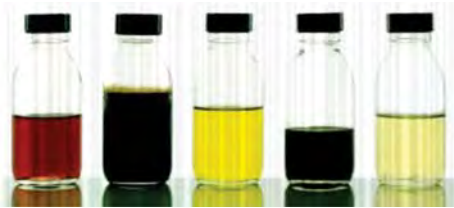
"Los buenos lubricantes son una cuestión de dinero, la buena lubricación es una cuestión de cultura"

Drew Troyer / Machinery Lubrication Magazine

TECNOLOGÍA Y ANÁLISIS DE LUBRICANTES INDUSTRIALES

El monitoreo y análisis de lubricantes industriales es una técnica reconocida ampliamente como herramienta de mantenimiento proactivo. La detección temprana de anomalías en la condición de los aceites y grasas lubricantes es un valioso aporte para las políticas de planificación y programación del mantenimiento. Actualmente se cuenta con ensayos e instrumentos muy sofisticados capaces de medir el nivel microscópico del desgaste, de los aditivos, de la humedad y la contaminación del lubricante, en este sentido todo profesional del mantenimiento y la confiabilidad debe ser capaz de seleccionar e interpretar la prueba adecuada y más allá, utilizar estos resultados para incorporarlos al plan de cuidados esenciales de sus activos industriales.

Este curso está diseñado para proveer el conocimiento básico necesario que permita definir un programa de monitoreo de condición de lubricantes integrado al resto de las técnicas predictivas disponibles. Al final del curso se espera que el participante sea capaz de entender e interpretar un reporte de condición de lubricantes y de aplicar las acciones de mantenimiento preventivas y proactivas que se desprendan de su análisis.



¿QUIÉNES DEBEN ASISTIR?

Ingenieros y técnicos de mantenimiento y confiabilidad, supervisores de mantenimiento, inspectores de equipos rotativos, técnicos de lubricación.

CONTENIDO

1. Fundamentos de lubricación industrial: fricción, tribología, desgaste.
2. Funciones del lubricante.
3. Clasificación de los lubricantes: líquidos, gaseosos, sólidos.
4. Clasificación de los lubricantes: minerales, sintéticos, semi-sintéticos.
5. Tecnología de las bases lubricantes: el proceso de refinación.
6. Clasificación de las bases lubricantes: tipos, propiedades, aplicaciones.
7. Propiedades físico-químicas de los lubricantes: viscosidad, acidez, índice de viscosidad, fluidez, estabilidad físico-química, punto de inflamación, punto de goteo, aditivos y otras propiedades.
8. Clasificación estandarizada de los lubricantes: SAE, ISO, AGMA, API.
9. Modos de falla de los lubricantes y del proceso de lubricación: contaminación, humedad, calor, aplicación, procedimientos.
10. Sistemas de lubricación.
11. Tecnología de los aditivos para lubricantes: clasificación, composición, funciones, aplicaciones.
12. Tecnología de los lubricantes sintéticos: composición, clasificación, aplicaciones.
13. Tecnología de las grasas lubricantes: composición, clasificación, aplicaciones.
14. Compatibilidad de las grasas industriales.
15. Técnicas efectivas para el muestreo de aceites y grasas lubricantes.
16. Ensayos estandarizados para el control y análisis de condición de grasas y aceites lubricantes: ASTM, ISO, API, SAE.
17. Interpretación de los diferentes ensayos para el análisis de condición de lubricantes industriales: detección y diagnóstico de fallas.
18. Administración de reportes de condición de lubricantes industriales: Mantenimiento Proactivo.

El experimentador que no sabe lo que está buscando no comprenderá lo que encuentra.

Claude Bernard



FUNDAMENTOS DE ALINEACIÓN DE EQUIPOS ROTATIVOS

16
horas
de capacitación

La Alineación es otra actividad de Mantenimiento Proactivo cuya óptima ejecución garantiza la operación confiable y eficiente de la maquinaria rotativa. Las Mejores Prácticas de Alineación hoy en día representan uno de los factores de mayor impacto en la continuidad operacional y el ahorro de energía en máquinas conductoras de potencia. La alineación efectiva disminuye la fricción, el desgaste, la vibración y el ruido, lo que se traduce en mayor duración de todos los componentes de la maquinaria.



El objetivo de este curso es destacar la Alineación como una actividad de Mantenimiento Proactivo que influye directamente sobre la confiabilidad y el desempeño de la maquinaria. Al final de la capacitación el participante podrá identificar las causas y consecuencias de la desalineación y los beneficios de seguir los

estándares y procedimientos adecuados para alinear maquinaria rotativa.



CONTENIDO

1. Definición de la desalineación y su importancia para la confiabilidad de la maquinaria.
2. Causas y consecuencias de la desalineación: Beneficios de una adecuada alineación.
3. El proceso de alineación en la organización de mantenimiento.
4. Un repaso por el estándar API 686.
5. Tipos de desalineación: Acoples, poleas, rodamientos.
6. Tipos de acoples: efectos de la desalineación.
7. Análisis y diagnóstico de la desalineación: Estática y Dinámicamente.
8. Run-Out: conceptos, efectos, medición.
9. El fenómeno "pata coja": concepto, causas, efectos, medición, análisis y corrección.
10. Pre-alineación: controles, estándares, nivelación, tensión en líneas, consideraciones de seguridad.
11. Equipos y herramientas para una alineación efectiva.
12. Métodos y técnicas de alineación: regla, comparadores, instrumento láser.
13. Usos y cuidados de los comparadores.
14. Geometría de la Alineación.
15. Tolerancias y estándares para la alineación: Interpretación.
16. Desviación térmica.
17. Alineación con comparadores: borde-cara / reverso.
18. El método de alineación en reverso o borde-borde: Taller práctico de alineación.
19. Alineación con instrumentos láser: filosofía, aplicaciones, taller práctico de alineación.
20. Mejores prácticas de alineación: "Check List"
21. Consideraciones de seguridad, higiene y ambiente

¿QUIÉNES DEBEN ASISTIR?

Ingenieros y técnicos de mantenimiento y confiabilidad, supervisores de mantenimiento, inspectores de equipos rotativos, mantenedores mecánicos, planificadores.

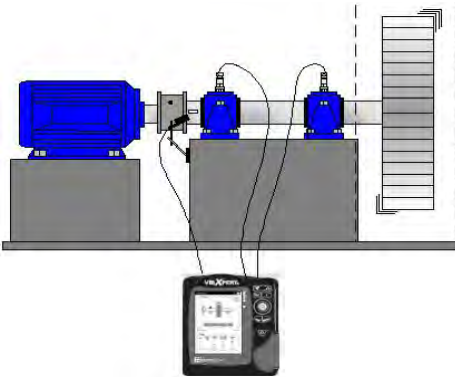
"Aquellos que se enamoran solo de la práctica, sin cuidar de la exactitud o de la ciencia, son como el piloto que se embarca sin tomín ni aguja, y nunca sabrá dónde va a parar".

Leonardo Da Vinci

FUNDAMENTOS DE BALANCEO DINÁMICO DE ROTORES INDUSTRIALES

16
 horas
 de capacitación

El Balanceo es una actividad de MANTENIMIENTO PROACTIVO cuya óptima ejecución garantiza la operación confiable y eficiente de la maquinaria rotativa. El balanceo de precisión es esencial en la manufactura de partes rotativas, así como en su mantenimiento y reparación. Mientras mayor sea la velocidad de giro mayores serán los efectos del desbalanceo. La tecnología moderna permite lograr grados de balanceo óptimos, precisos y seguros. Esta tecnología permite el balanceo confiable tanto en sitio como en taller con el uso de instrumentación cada vez más sencilla.



El objetivo de este curso es destacar el Balanceo Dinámico como una actividad de Mantenimiento Proactivo que influye directamente sobre la confiabilidad y el desempeño de la maquinaria. Identificar las causas y consecuencias del desbalanceo y los beneficios del balanceo de precisión. Definir los procedimientos prácticos para el balanceo dinámico y destacar las consideraciones de seguridad durante la actividad.

¿QUIÉNES DEBEN ASISTIR?

Ingenieros y técnicos de mantenimiento y confiabilidad, supervisores de mantenimiento, inspectores de equipos rotativos, mantenedores mecánicos, personal de taller.

CONTENIDO

1. ¿Qué es el desbalanceo? ISO 1925.
2. Causas y consecuencias del desbalanceo: ¿Por qué balancear?
3. El proceso de balanceo en la organización de mantenimiento.
4. Análisis de las fuerzas del desbalanceo.
5. Unidades para medir el desbalanceo de rotores.
6. Dinámica de la vibración ante una condición de W desbalanceo: amplitud, frecuencia, fase.
7. ¿Qué NO es desbalanceo? (pero lo parece)
8. Tipos de desbalanceo.
9. Consideraciones previas a la actividad de balanceo.
10. Rotores rígidos vs. Rotores flexibles.
11. Balanceo en taller vs. Balanceo en campo.
12. Herramientas y equipos para balanceo dinámico.
13. Planos de corrección: 1 y 2 planos, multiplanos.
14. Métodos o procedimientos de balanceo: ensayo y error, coeficientes (vectorial), cuatro corridas sin fase.
15. El peso de prueba: concepto, función, cálculo.
16. Tolerancias y estándares industriales para el balanceo: ISO, API, MIL.
17. Taller práctico de balanceo: Método 4 corridas sin fase.
18. Taller práctico de balanceo: Vectorial 1 plano (digital).
19. Taller práctico de balanceo: Vectorial 2 planos (digital).
20. Mejores prácticas de balanceo.
21. Consideraciones de seguridad, higiene y ambiente.

“Lo que tenemos que aprender lo aprendemos haciendo”

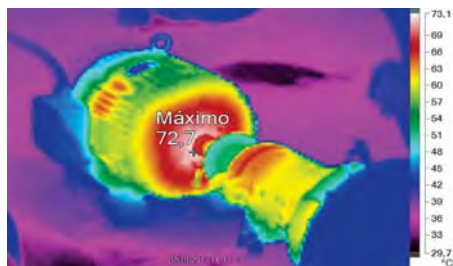
Aristóteles



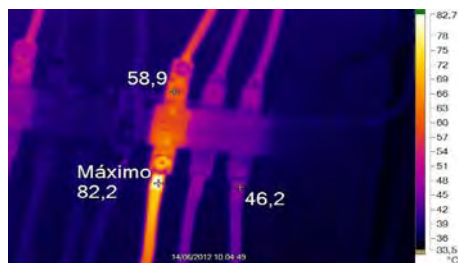
FUNDAMENTOS DE MONITOREO Y ANÁLISIS DE TERMOGRAFÍA INFRARROJA

16
horas
de capacitación

La termografía infrarroja es una técnica de inspección predictiva con un sin fin de aplicaciones. Los avances de la tecnología la han convertido en una herramienta muy versátil, accesible y fácil de operar para monitorear una amplia gama de activos industriales, militares, civiles, ambientales, aeroespaciales, etc. Este campo de aplicación se extiende al monitoreo de sistemas eléctricos y de control, equipos mecánicos, edificaciones, sistemas térmicos, energéticos y hasta aplicaciones médicas y veterinarias.



El objetivo de este adiestramiento es proveer y resaltar los aspectos claves para la inspección termográfica; sus principios teóricos, la tecnología, aplicaciones y su uso no solo como herramienta de análisis y diagnóstico de fallas sino además como instrumento de apoyo a las labores de planificación y programación del mantenimiento.



CONTENIDO

1. Termografía Infrarroja en la organización de mantenimiento industrial.
2. El rol del programa de inspección.
3. ¿Por qué medir temperatura? Y ¿Por qué Infrarrojo?
4. ¿Qué es el infrarrojo?
5. El espectro electromagnético y la longitud de onda.
6. Tecnología de las cámaras de infrarrojo.
7. Imágenes radiométricas: resolución espacial, FOV, IFOV.
8. Estándares industriales que rigen la termografía infrarroja.
9. Teoría de la transferencia de calor: temperatura, calor, conducción, convección, radiación, emisión, reflexión, transmisión.
10. Emisividad: concepto, importancia, cuerpo negro, emisividad de materiales.
11. Aplicaciones de la termografía como herramienta de mantenimiento industrial: electricidad, mecánica, electrónica, obras civiles...
12. ¿Cuándo intervenir un activo basado en las mediciones de infrarrojo?
13. Estándares y criterios de aceptación.
14. El proceso sistemático de inspección termográfica.
15. Mejores prácticas para garantizar la calidad del dato y al efectividad del diagnóstico.
16. Análisis de termogramas y herramientas de reportes en software especializados: Administración de reportes.
17. La inspección termográfica dentro de la política de mantenimiento predictivo.
18. Consideraciones de seguridad, higiene y ambiente: Arco eléctrico.
19. Prácticas con cámara termográfica y software de análisis de termogramas.

¿QUIÉNES DEBEN ASISTIR?

Ingenieros y técnicos de mantenimiento y confiabilidad, supervisores de mantenimiento, electricistas, instrumentistas, operadores de plantas, inspectores, planificadores.

"Largo es el camino de la enseñanza por medio de teorías; breve y eficaz por medio de ejemplos"

Séneca

ANÁLISIS DE CAUSA RAÍZ

Solución de Problemas Utilizando Técnicas de Análisis de Fallas. (CURSO ASME)

24 HORAS

Las técnicas de ACR o Análisis de Causa Raíz son metodologías "paso a paso" que se enfoca en encontrar la causa real de un problema crónico o crítico, ayudando a eliminar el origen de las fallas y no simplemente a combatir sus síntomas. Las técnicas de ACR permiten entender en toda su amplitud las causas de un problema de manera que se puedan definir e implementar las estrategias óptimas para evitar su recurrencia.

La gran mayoría de los problemas en las organizaciones no son producto de una falla puntual, las fallas que causan gran parte de las pérdidas son consecuencia de una serie de eventos interrelacionados que culminan en pérdidas de producción, accidentes, daños al ambiente, etc.

Las técnicas de ACR tienen como objetivos conocer: ¿QUÉ PASÓ? ¿CÓMO PASÓ? y ¿QUÉ SE DEBE HACER PARA EVITAR QUE VUELVA OCURRIR?



El objetivo de este curso es formar profesionales con las destrezas para dirigir, motivar y supervisar equipos de trabajo involucrados en actividades de análisis de fallas. Al terminar el curso el participante debe conocer y entender los estándares mundiales que rigen las metodologías ACR a nivel de Salud, Seguridad, Ambiente, Fallas Humanas, Integridad de Equipos, etc. Identificar y jerarquizar las fallas en activos industriales para analizarlas hasta sus causas reales y definir las soluciones que permitan mitigarlas o reducirlas a un nivel aceptable mediante la aplicación de diferentes enfoques metodológicos.

CONTENIDO

1. Principios de análisis de fallas
 - Conceptos y definiciones: ISO-14224, IEC-60812.
 - La curva de la bañera y el ciclo de vida de un activo físico.
 - Clasificación de los paros/averías.
2. Manejo de la información de fallas
 - Bitácoras de fallas.
 - Valor agregado de los sistemas CMMS.
 - Distribución de la información.
3. Jerarquización de fallas
 - Estudio de malos actores.
 - Análisis cualitativo / cuantitativo.
 - Teoría de Pareto.
 - Nivel jerárquico en la estructura de activos.
4. Métodos clásicos de análisis de fallas.
 - Troubleshooting.
 - Cinco (5) ¿por qué?.
 - Diagrama de Ishikawa o espina de pescado
 - Tormenta de ideas.
5. Mapeo de fallas.
 - Patrones de fallas.
 - Características de relaciones.
 - Teoría de los factores causales.
6. Analizando las causas raíces.
 - Antecedentes, definición, tipos de ACR ,principios básicos, aplicaciones, activación de un ACR, equipo natural de trabajo, el proceso de investigación, ¿qué?, ¿cuándo? y ¿dónde? La secuencia lógica y estructurada de lo ocurrido (time line), árboles de eventos. ¿Cómo? y ¿porque?: IEC-1025 (Fault tree analysis), validación de hipótesis, matriz de acción, costos-beneficios.
7. Mejores prácticas y lecciones aprendidas.

¿QUIÉNES DEBEN ASISTIR?

Ingenieros y técnicos de mantenimiento y confiabilidad, ingenieros de procesos, gerentes técnicos, operacionales y administrativos, supervisores de mantenimiento, mantenedores, operadores de plantas, planificadores, consultores independientes.

Tu interpretación de lo que ves y oyes, es sólo eso, tu interpretación

Anónimo



MANTENIMIENTO BASADO EN CONDICIÓN Y TECNOLOGÍAS DE INSPECCIÓN PREDICTIVA

Un enfoque desde el Estándar ISO-17359

Las técnicas de Monitoreo de Condición y Diagnóstico de Fallas en Maquinaria forman parte integral de los programas de mantenimiento industrial orientados a optimizar la seguridad, la confiabilidad y la eficiencia del sistema de producción. Las tecnologías predictivas para el monitoreo de activos industriales incluyen el análisis de: vibraciones, termografía infrarroja, tribología, ruido ultrasónico, señales eléctricas, entre otras. Las destrezas y conocimientos del personal encargado de desempeñar los labores de inspección y análisis predictivo son un factor crítico en la efectividad del programa de monitoreo. La ISO (International for Standardization Organization) es un organismo reconocido a nivel mundial como ente de estandarización de procedimientos industriales, en este sentido seguir sus recomendaciones no sólo proporciona una guía en el proceso sino la garantía de obtener los beneficios esperados al implementar los procedimientos.

¿QUÉ ESTABLECE LA NORMA ISO 17359?

La ISO 17359 presenta una descripción del procedimiento general recomendado para implementar un programa de mantenimiento predictivo o monitoreo de condición, suministrando los aspectos claves para llevarlo cabo. El estándar introduce el concepto del monitoreo de condición dirigido hacia la causa raíz de los modos de fallas, establece los criterios para ajustar niveles de alarma y lineamientos para el proceso de diagnóstico y pronóstico de condición. La norma además incluye el resto de estándares que deben ser considerados para aplicaciones en programas específicos.



El objetivo de este curso es proveer los conocimientos necesarios para diseñar, implementar y desarrollar un Programa de Monitoreo de Condición a través del uso de tecnologías predictivas basándose en los lineamientos establecidos por los estándares internacionales aplicables.

CONTENIDO

1. El mantenimiento industrial y sus objetivos en una organización moderna.
2. Diferentes filosofías o metodologías de mantenimiento industrial: Preventivo, Proactivo, Detectivo, Predictivo, Correctivo.
3. El aporte del mantenimiento en la confiabilidad.
4. Cuidados esenciales de activos industriales.
5. Mantenimiento basado en la condición de los activos.
6. Monitoreo de activos como herramienta de optimización del mantenimiento: Planificación y Programación.
7. Fases del proceso de monitoreo de condición.
8. La necesidad de los estándares.
9. Interpretación del estándar ISO-17359
10. El fenómeno falla: diferentes perspectivas.
11. La curva P-F.
12. El nuevo mantenimiento preventivo.
13. Información requerida para configurar el programa.
14. Técnicas y parámetros de monitoreo.
15. Proceso de análisis de los datos y diagnóstico de condición.
16. Mantenimiento predictivo: Haciendo que funcione
17. Reportando los avances del programa: Informes e indicadores de gestión.
18. Otros estándares y organizaciones.
19. Un repaso de diferentes técnicas de inspección predictiva: vibraciones, tribología, termografía, ultrasonido, señales eléctricas.
20. El futuro (ahora) del proceso de inspección predictiva.

16 horas de capacitación

¿QUIÉNES DEBEN ASISTIR?

Ingenieros y técnicos de mantenimiento y confiabilidad, planificadores, inspectores, gerentes de mantenimiento.

“Casi un tercio de los costos de mantenimiento son desperdiciados, porque el dinero se gasta en reacción en lugar de usarlo en actividades preventivas y proactivas”

Basaraba & Arche.





SELLOS MECÁNICOS

Tecnología, Aplicaciones y Modos de Fallas

16
horas
de capacitación

Los sistemas de sellado son elementos fundamentales de la industria de procesos, alimentos, pulpa y papel, energía entre otras. Conocer cómo funcionan estos componentes, sus aplicaciones y los modos en cómo fallan comprenden un factor de alto interés en toda organización de mantenimiento. La confiabilidad de un sello mecánico no solo es positiva para la continuidad operacional sino para la seguridad integral del proceso productivo.

El objetivo de este curso es capacitar al profesional de mantenimiento y de operaciones en los aspectos claves de la operación, mantenimiento y cuidados básicos de los sellos mecánicos y sus sistemas de soporte. La información se presenta de forma clara y sencilla, con ejemplos de aplicaciones típicas de la industria, basándose siempre en los estándares que rigen este tema.



¿QUIÉNES DEBEN ASISTIR?

Ingenieros y técnicos de mantenimiento y confiabilidad, mantenedores mecánicos, operadores de planta, ingenieros de procesos.

CONTENIDO

- Aspectos generales**
 - Normas relacionadas.
 - Estadísticas de interés.
 - Elementos de interés: sellos mecánicos y rodamientos.
- Sellos mecánicos**
 - ¿Por qué usar sellos mecánicos?
 - Concepto, diseño básico, puntos de sellado.
 - Aspectos de diseño: película de lubricación, fuerzas que actúan sobre el sello, balanceo, ventajas del sello balanceado (br 27), materiales, planitud de caras (br 28), factor PV
 - Clasificación.
- Sellos de componente.**
 - Métodos de sellado: diafragma elastomérico, fuelle elastomérico, anillo "o", cuña.
 - Elemento de compensación.
 - Instalación.
 - Arreglos duales con sellos de componente.
- Sellos de cartucho:**
 - Concepto, justificación técnica.
 - Partes de un sello de cartucho: unidad rotativa, unidad estacionaria, camisa, brida, collar, sellantes secundarios.
 - Ejemplos de sellos de cartucho.
 - Aspectos de diseño a considerar, ventajas y desventajas.
 - Información necesaria para especificar sello cartucho
- Modos de falla en sellos mecánicos**
 - Objetivo del análisis.
 - Causas típicas de falla.
 - Información requerida: hoja de datos.
 - Pista de desgaste, cara estacionaria, cara rotativa, sellantes secundarios, partes metálicas: camisa, brida.

"El verdadero progreso es el que pone la tecnología al alcance de todos".

Henry Ford



ANÁLISIS BASADO EN RIESGO E INSPECCIÓN BASADA EN RIESGO (IBR)

24
horas
de capacitación

En el sector industrial el riesgo es un concepto complejo que involucra un análisis sistemático y multidisciplinario para evaluarlo y controlarlo. El análisis de riesgos en este contexto industrial comprende, además de los términos financieros, la aplicación de metodologías especializadas como Análisis de Criticidad, RBI (Risk Based Inspection) Inspección Basada en Riesgo, Integridad Mecánica, RPN (Risk Priority Number) Numero de Prioridad por Riesgo. En este sentido resulta imperativo aplicar técnicas y metodologías estandarizadas para asegurar los resultados que permitan la toma de decisiones alineadas con las metas y requerimientos financieros, de seguridad, mantenibilidad, confiabilidad y productividad.

El objetivo de esta capacitación es instruir al participante en las metodologías de Análisis Basadas en Riesgo para aplicaciones en instalaciones industriales típicas, con el propósito de optimar la inspección, el mantenimiento y la operación, tomando como guía los estándares aplicables y un proceso sistemático de trabajo.

¿QUIÉNES DEBEN ASISTIR?

Ingenieros de mantenimiento confiabilidad, gerentes técnicos, de proyectos y de mantenimiento, consultores externos, planificadores, ingenieros de procesos, inspectores de equipos estáticos.

CONTENIDO

1. Propósito y alcance
2. Introducción al RBA
3. Herramientas básicas de gestión de riesgos.
4. Metodología API 581 para el Análisis de Riesgos.
5. Análisis de riesgos cualitativo.
6. Análisis de Riesgo Semi –Cuantitativo.
7. Empleo de los estándares. ASME B31.8S, API-RP-14E, 1160, 510 y 579
8. Determinación del ranking de criticidad de equipos.
9. Desarrollo e implementación de un programa de inspección para reducir riesgos.
10. Elaboración de un plan de inspección para un equipo.
11. Sistema integrado de análisis de riesgo, aptitud para el servicio y análisis de fallas.
12. Documentación y registro de información del análisis.
13. Análisis de casos y trabajo práctico para mitigar riesgos utilizando la herramienta (software) Visual-RBA.
14. Determinación de la rata de corrosión y velocidad erosional de los equipos.
15. Determinación de la probabilidad de fallas considerando variables de pérdida de material, corrosión, temperatura, condición de soldadura entre otras.
16. Cálculo de la corrosión interna y externa de tuberías y equipos estáticos basados en la carga de los reportes de inspección NDT.
17. Generación de recomendaciones de mantenimiento e inspección considerando las prioridades y frecuencias según el desempeño de los activos.

El precio es lo que se paga. El valor es lo que se obtiene.

Edward Warren Buffett





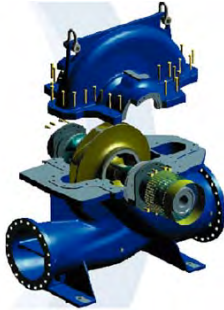
FUNDAMENTOS DE BOMBAS CENTRÍFUGAS:

Diseño, Selección, Aplicaciones y Operación

16
horas
de capacitación

Las bombas centrífugas son equipo de uso común y estándar en una gran variedad de aplicaciones e industrias, entender cómo operan, cómo se seleccionan y cómo fallan es crucial para su desempeño óptimo. Actualmente están disponibles en el mercado una amplia gama de tipos de bombas clasificadas por sus funciones, sus rangos de trabajo, los productos que manejan, etc. Estar familiarizado con la nomenclatura de los sistemas de bombas centrífugas, su diseño y principios de operación es un requisito indispensable para todo profesional involucrado en la operación y mantenimiento de estas máquinas.

El objetivo de este curso es proporcionar la información clave para entender el comportamiento de las bombas centrífugas y garantizar un desempeño eficiente. Además se espera que el participante comprenda las diversas clasificaciones de las bombas industriales, sus aplicaciones y los estándares que rigen toda esta importante materia.



CONTENIDO

1. Introducción.
2. Conceptos básicos.
3. Bombas industriales y su clasificación.
4. Impulsores y su clasificación.
5. Componentes internos de una bomba centrífuga.
6. Curva característica de la bomba centrífuga.
7. Otros tipos de Bombas.
8. Curva característica de otras bombas
9. Elementos generales a considerar para la instalación de una bomba centrífuga.
10. Entendiendo el sistema de bombeo.
11. Cálculo de pérdidas por fricción y cabezal de carga equivalente.
12. Selección de la bomba adecuada.
13. Discusión de casos particulares.

¿QUIÉNES DEBEN ASISTIR?

Ingenieros y técnicos de mantenimiento y confiabilidad, mantenedores, gerentes técnicos, operadores de planta, ingenieros de procesos.

*No hay interés donde no se entrevé el fin de la acción. Lo que no se hace sentir no se entiende, y lo que no se entiende no interesa”
Simón Rodríguez.*



METALOGRAFÍA APLICADA AL ANÁLISIS DE FALLAS

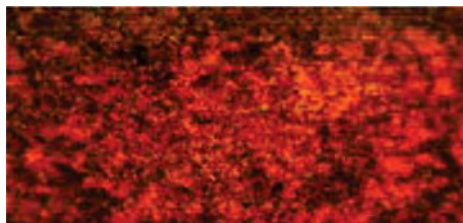
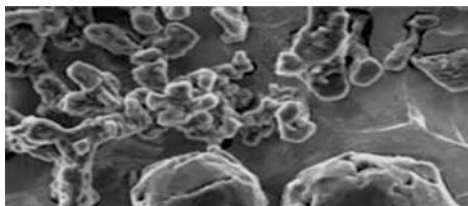
24
horas
de capacitación

Las diversas técnicas y metodologías de análisis de fallas que soportan la industria moderna están cocebidas para determinar las causas raíces de los problemas, principalmente asociados con fallas crónicas y/o costosas, el fin último consiste en evitar la recurrencia de estas fallas mediante la implementación de mecanismos de control y prevención confiables y seguros.

El análisis metalográfico debe ser parte integral de toda organización de confiabilidad y considerarse una rutina de inspección estándar. En este curso se abordan los puntos clave de la metalografía como herramienta de inspección y análisis de fallas, desde el enfoque macroscópico al microscópico para interpretar adecuadamente los resultados y convertirlos en acciones orientadas a mitigar modos de falla particulares.

El participante tendrá la oportunidad de obtener un certificado de aprobación si realiza correctamente el 70% de las prácticas y estudios de casos.

Este es un curso teórico-práctico cuyo contenido y características pueden ajustarse a las necesidades y requerimientos específicos de una empresa particular. Los instructores poseen amplia experiencia académica y práctica en el tema.



CONTENIDO

- 1. EVALUACIÓN MACROSCÓPICA (5 horas)**
 - Inspección visual.
 - Características macroscópicas de modos clásicos de falla.
- 2. ELABORACIÓN DEL ÁRBOL DE FALLA. (3 horas)**
 - Registro de la información.
- 3. PREPARACIÓN METALGRÁFICA (8 horas)**
 - Limpieza superficial.
 - Réplicas metalográficas.
 - Selección de zonas de estudio y toma de muestras.
 - Desbaste.
 - Pulido.
 - Ataque.
 - Observación Microscópica (equipos y técnicas).
 - Casos prácticos.
- 4. EVALUACIÓN MICROSCÓPICA (8 horas)**
 - Evaluación fractográfica y microestructural.
 - Casos prácticos.
- 5. CASOS DE ESTUDIO (8 horas)**
 - Estudio de casos prácticos.

¿QUIÉNES DEBEN ASISTIR?

Ingenieros y técnicos de confiabilidad, gerentes técnicos, inspectores de activos, consultores técnicos afines, analistas de fallas.

En Microsoft estamos firmemente convencidos de que el único y más importante uso de la tecnología de la información es mejorar la educación".

Bill Gates

INSPECCIÓN VISUAL DE SOLDADURA Y APLICACIÓN DE END SEGÚN AWS

16
horas
de capacitación

Los procedimientos de soldadura son tareas cotidianas en todo complejo industrial, en la mayoría de los casos el incumplimiento de las especificaciones técnicas y de control de calidad involucra, además de altos riesgos para la continuidad operacional, altos riesgos para la seguridad integral.

Esta actividad esencial está regida por estándares internacionales precisos que garantizan que el proceso de soldadura sea seguro, eficiente y confiable; estándares que especifican los requerimientos del proceso y del personal involucrado en el mismo.

El objetivo de este curso-taller es proveer los conocimientos sobre las técnicas de inspección visual de soldaduras según estándares internacionales. Facilitar la información sobre especificaciones de proyectos específicos, aspectos claves sobre la defectología, las pruebas de ensayos no destructivos (END) y la interpretación de las mismas para determinar la calidad integral del proceso de soldadura.



CONTENIDO

1. Introducción

- El inspector de soldadura: Definición, responsabilidad y características.
- Certificación de inspectores de soldadura según SNT-TC-1 (ASNT) y según AWS.

2. Procesos de soldadura

- Breve Historia de la soldadura
- Tabla Maestra de procesos de soldadura según AWS.
- Procesos más utilizados en la industria.
- Documentos que rigen la inspección de soldadura y la calidad de los materiales.

3. Terminología de soldadura.

- Tipos de uniones, tipos de preparaciones.
- Partes de una unión soldada.
- Tamaño de una soldadura en ranura, a filete.
- WPS, PQR, WPQ.
- Posiciones de Soldadura y de prueba para calificación.
- Clasificación del personal de soldadura.

4. Simbología de la soldadura.

- Símbolos de soldadura y END según la AWS

5. Calificación de procedimientos de soldadura y soldadores.

- Especificación y calificación de procedimientos de soldadura y de soldadores.

6. Análisis de fallas en materiales y soldadura.

- Fallas en propiedades, discontinuidades.
- Uso de instrumentos de medición y calibradores de soldadura.

7. Pruebas no destructivas: Prácticas en el salón.

- Inspección Visual, Líquidos Penetrantes, Partículas Magnéticas, Radiografía, Ultrasonido.

8. Elaboración de reportes.

- El reporte escrito de inspección, Reportes de NO-CONFORMIDAD.

9. Examen final teórico-práctico.

¿QUIÉNES DEBEN ASISTIR?

Ingenieros y técnicos de mantenimiento, inspectores de aseguramiento y control de calidad, soldadores, gerentes de proyecto.

Dichoso el que tiene una profesión que coincide con su afición.

Edward Benjamin Britten.



TINTES PENETRANTES NIVEL I/II

Ensayos No Destructivos (END)

CERTIFICACIÓN SEGÚN ASNT

24
horas
de capacitación

Las diferentes técnicas de Ensayos No Destructivos o END, están diseñadas como mecanismos de control de calidad de procesos y procedimientos críticos. La correcta selección del método de prueba, su aplicación óptima y la interpretación efectiva de los resultados son factor clave en la seguridad y confiabilidad de la operación de los complejos industriales.

El objetivo de este curso-taller es proveer los conocimientos pertinentes para la correcta aplicación, control e interpretación del END de Tintes Penetrantes, así como los conocimientos sobre los estándares que rigen la materia, sus principios y aplicaciones.

CERTIFICACIÓN ASNT

Este curso estandarizado ofrece la oportunidad de la certificación en los Niveles I y II en Tintes Penetrantes según la norma ASNT.



CONTENIDO

1. Aspectos generales.
 - Principios básicos de los END.
 - Materiales y defectos, defectología.
 - Materiales en servicio.
 - Calidad y normalización.
2. Principios físicos del ensayo
 - Descripción general del método.
 - Propiedades de los líquidos penetrantes.
 - Soluciones y dispersiones.
 - Mecanismos del revelado.
 - Espectro luminoso y ultravioleta.
 - Formulación de base oleosa y no oleosa.
 - Removedores: composición y uso.
 - Tecnologías y abreviaciones.
 - Ondas electromagnéticas, radiación UV, luz.
3. Proceso del END
 - Preparación de la pieza, tratamiento, limpieza, identificación y protección de áreas que no deben examinarse.
 - Etapas de secado: condiciones.
 - Proceso de ensayo.
 - Observación y registro de las indicaciones.
 - Técnicas de ensayo para la detección de pérdidas mediante líquidos penetrantes.
4. Equipos y materiales de ensayo
 - Evaluación de los materiales.
 - Equipos para limpieza, aire comprimido.
 - Procesado por inmersión.
 - Fuentes de iluminación y lucímetros.
 - Piezas normalizadas para evaluar procesos y calificar procedimientos.
5. CÓDIGOS, NORMAS, PROCEDIMIENTOS Y SEGURIDAD

¿QUIÉNES DEBEN ASISTIR?

Ingenieros y técnicos de mantenimiento, inspectores de aseguramiento y control de calidad, soldadores, gerentes de proyecto, inspectores de equipos estáticos.

Si respetas la importancia de tu trabajo, éste, probablemente, te devolverá el favor.

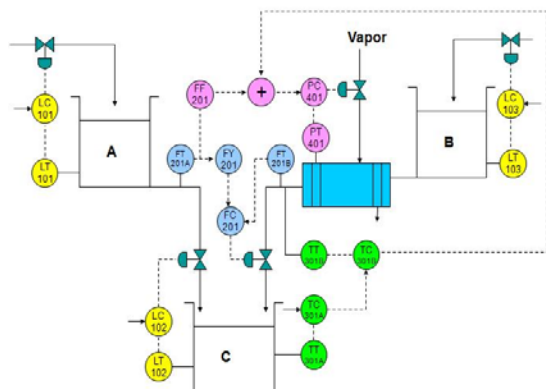
Mark Twain

LECTURA E INTERPRETACIÓN DE PLANOS

SEGÚN ESTANDAR ISA

**16 HORAS DE
CAPACITACIÓN**

En la industria de procesos los diagramas y planos son herramientas de uso cotidiano en las labores operacionales y de mantenimiento, conocer adecuadamente su uso e interpretación es fundamental para el desempeño seguro, eficiente y confiable del sistema de producción. La norma internacional ISA, International Society of Automation, define una serie de símbolos y señales gráficas con el objeto de estandarizar la información contenida en los diferentes tipos de planos y de transmitirla de una forma sencilla, específica y estandarizada. Este conocimiento es útil en las distintas etapas de los proyectos industriales, indispensable para el diseño, selección, operación y mantenimiento de los distintos componentes, equipos, sistemas y de la automatización asociada a ellos, lográndose de esta manera un sistema universal para la interpretación de los procesos industriales.



Al terminar el curso, el participante estará preparado para entender, dentro del marco de la norma ISA, todos los lineamientos que permiten conocer la ingeniería básica y de detalle de la instrumentación usada en los proyectos de automatización de las diferentes industrias, el tipo de señales, la secuencia de componentes interconectados, los equipos que intervienen y la filosofía de control empleada, que en definitiva conforman la información imprescindible para el conocimiento pleno del proceso industrial.

CONTENIDO

1. Introducción.
2. Conceptos Básicos.
3. Norma ISA y su aplicación en el contexto industrial.
4. Simbología.
5. Acercamiento a la instrumentación industrial.
6. Tipos de Planos según norma ISA.
7. Diagramas PFD. Generalidades.
8. Estudio de diagramas PFD.
9. Diagramas P&ID. Generalidades.
10. Estudio de los diagramas P&ID.
11. Extrayendo información de un P&ID.
12. Introducción a la automatización y control.
13. Ejercicios prácticos.

¿QUIÉNES DEBEN ASISTIR?

Ingenieros y técnicos involucrados en operaciones, confiabilidad, servicios, proyectos y mantenimiento, relacionados con la automatización y el control de procesos industriales.

MANTENIMIENTO CENTRADO EN CONFIABILIDAD

**32 HORAS DE
CAPACITACIÓN**

La metodología de mantenimiento centrado en confiabilidad (MCC) ya es un estándar en miles de empresas de diversos ramos a nivel mundial. El proceso está diseñado para determinar las tareas de mantenimiento apropiadas y precisas para cada activo físico, con el objetivo de maximizar la seguridad integral, la confiabilidad, la disponibilidad y la eficiencia del sistema productivo. El MCC es regido por la norma SAE JA1011 donde se establecen los requerimientos básicos del proceso a través de 7 preguntas básicas:

- 1. ¿CUÁLES SON LAS FUNCIONES DESEADAS DE LOS ACTIVOS QUE SE ANALIZAN?**
- 2. ¿CUÁLES SON LAS FALLAS FUNCIONALES DE ESTOS ACTIVOS?**
- 3. ¿CUÁLES SON LAS POSIBLES CAUSAS DE CADA UNO DE ESTOS ESTADOS DE FALLA?**
- 4. ¿CUÁLES SON LOS SÍNTOMAS DE CADA UNA DE ESTAS FALLAS?**
- 5. ¿CUÁL ES LA CONSECUENCIA DE CADA FALLA?**
- 6. ¿QUÉ PUEDE HACERSE PARA PREDECIR O PREVENIR LA FALLA?**
- 7. ¿QUÉ HACER SI NO PUEDE ENCONTRARSE UNA TAREA PREDICTIVA O PREVENTIVA ADECUADA?**

Los objetivos de esta capacitación son formar profesionales con las destrezas para identificar las bases teóricas, definiciones y clasificaciones estandarizadas de la metodología MCC. Desarrollar programas de análisis de modos, efectos, causas y consecuencias de fallas en sistemas industriales. Dirigir, motivar y supervisar equipos de trabajo que realicen actividades de aplicación de la metodología MCC. Evaluar el desempeño de los programas de mantenimiento actuales y aplicar el proceso MCC para mejorarlos en incrementar la confiabilidad operacional del sistema de producción.

¿QUIÉNES DEBEN ASISTIR?

Ingenieros y técnicos de mantenimiento y confiabilidad, ingenieros de procesos, gerentes de disciplinas técnicas y administrativas, supervisores de mantenimiento, mantenedores, operadores de plantas, planificadores, consultores.

CONTENIDO

DIA 1 (8 horas)

Introducción al Mantenimiento Centrado en Confiabilidad.
¿Qué es Mantenimiento Centrado en Confiabilidad?
Historia del MCC.
Estudio de casos asociados a MCC.
Siete preguntas básicas del MCC.
Introducción al Mantenimiento Planificado.
Visión general de los principios del mantenimiento planificado.
Características de los mantenimientos planificados.

DIA 2 (8 horas)

Conceptos básicos de fallas de equipos.
Períodos de vida de equipos.
Patrones de falla de equipos.
Medidas de desempeño de los equipos.
Taller TPDF y TPPR.
Tipos de tareas de mantenimiento.
Identificación de los tipos de tareas apropiadas de mantenimiento.
Revisión de las herramientas y pasos del análisis de MCC.
Revisión de la técnica del análisis del MCC.

DIA 3 (8 horas)

Análisis de Pareto.
Modos de Falla y Análisis de Efectos (FMEA).
Análisis del Árbol Lógico (LTA).
Pasos Tradicionales del análisis del MCC.
Definición y selección del sistema.
Talleres varios.
Identificación de los modos de falla de los equipos.
Categorización del modo de falla de los equipos.

DIA 4 (8 horas)

Determinación y racionalización de las tareas de mantenimiento.
Revisión del concepto de riesgo.
Selección del sistema basado en riesgo.
Categorización del modo de falla basado en riesgo.
Talleres varios.
Selección de tareas de mantenimiento basadas en riesgo.
Control del análisis del MCC.
Determinación de recursos.
Cómo gerenciar un proyecto de MCC.
Talleres varios.

INTEGRIDAD MECÁNICA: IM

**24 HORAS DE
CAPACITACIÓN**

La Integridad mecánica (IM) es una metodología de trabajo cuyo objetivo es asegurar que todo equipo de proceso se diseñe, fabrique, instale, opere, se inspeccione y sea mantenido, y/o reemplazado oportunamente para prevenir fallas y/o accidentes que afecten a personas, infraestructura y al ambiente, su análisis y ejecución se fundamenta en data histórica, normas y regulaciones organizacionales, nacionales e internacionales como OSHA, API, ASME, ANSI, ISO, NOM, EPA, NACE, etc.

En este curso usted aprenderá a desarrollar un programa de Integridad Mecánica (IM) que cumpla con las regulaciones OSHA, Gerencia de la Seguridad de los Procesos (PSM) y la Agencia de Protección del Medio Ambiente (EPA). Adicionalmente se discutirán las más recientes estrategias y tecnologías sobre cómo aplicar integridad mecánica de forma completa y eficiente. Paso a paso usted aprenderá a construir su propio programa de IM con bases sólidas vinculadas con las organizaciones OSHA y EPA.

Usted aprenderá como definir roles y asignar responsabilidades dentro del programa IM y cómo integrar su nuevo programa de IM a las actuales actividades de mantenimiento. Esto a través de talleres utilizando listas de equipos de sus instalaciones o con equipos genéricos. Se realizarán prácticas para desarrollar planes de inspección, prueba y mantenimiento preventivo. También se discutirán métodos de aseguramiento de la calidad que sirven para determinar la deficiencia de los equipos.

¿QUIÉNES DEBEN ASISTIR?

Ingenieros y técnicos involucrados en operaciones, confiabilidad, servicios, proyectos y mantenimiento.

CONTENIDO

DIA 1

- Introducción.
- Antecedentes.
- Motivación para desarrollar un programa de IM.
- Regulaciones e interpretaciones.
- Diseñando un programa de Integridad Mecánica.
- Taller sobre cómo definir el alcance de la implementación de un programa de IM

DIA 2

- Desarrollando un programa de Integridad Mecánica.
- Enfoque en los equipos.
- Equipos bajo el programa de IM.
- Inspección y prueba.
- Taller sobre cómo desarrollar un plan de inspección, prueba y mantenimiento preventivo.
- Enfoque en los sistemas gerenciales.
- Aseguramiento de la calidad.
- Taller para el desarrollo de un plan de aseguramiento de la calidad.
- Determinación de la deficiencia de equipos.

DIA 3

- Procedimientos.
- Adiestramiento.
- Taller para la identificación de los procedimientos escritos para un programa de IM.
- Implementar y mantener un programa de IM.
- Manejo de resultados.
- Sistemas computarizados.
- Archivos de equipos.
- Confiabilidad.
- Taller para desarrollar un programa de implementación de tareas.
- Definir roles y responsabilidades para la implementación de un programa de IM.
- Mejoramiento continuo de un programa de IM.

CONFIABILIDAD OPERACIONAL

**24 HORAS DE
CAPACITACIÓN**

Los procesos de producción de hoy están sometidos a altas presiones para operar a las mejores relaciones de eficiencia y seguridad, producir insumos de alta calidad ya no es la única meta, a esto deben sumarse una serie de regulaciones y normativas orientadas a maximizar los recursos, incrementar la seguridad integral y promover la confiabilidad. La toma de decisiones en estos entornos críticos requiere del manejo efectivo y oportuno de información, manejar la incertidumbre y controlar no solo los aspectos técnicos, sino los financieros y humanos. Es aquí donde las metodologías y herramientas de la Ingeniería de Confiabilidad aportan su valor al facilitar los procedimientos sistemáticos que procuran la mejora continua de los procesos, tanto técnicos como humanos.

En este curso usted tendrá acceso a los conocimientos básicos del proceso de optimización de los sistemas de producción a partir del uso de herramientas modernas de Confiabilidad Operacional, permitiéndole conocer, de forma general, las distintas técnicas modernas de Confiabilidad Operacional, utilizadas por las empresas líderes a nivel mundial para maximizar el valor agregado de los activos envueltos en los procesos de producción industrial.

¿QUIÉNES DEBEN ASISTIR?

Ingenieros y técnicos involucrados en operaciones, confiabilidad y mantenimiento. Operadores de plantas de procesos. Gerentes de Proyectos.

CONTENIDO

DIA 1

- Introducción al proceso de optimización de la producción.
- Mantenimiento Clase Mundial.
- Concepto de Confiabilidad Operacional.
- Rompiendo los Paradigmas del Mantenimiento.
- Equipos Naturales de Trabajo.
- Técnicas modernas de Confiabilidad Operacional.
- Análisis de Criticidad.

DIA 2

- Mantenimiento Centrado en Confiabilidad.
- Análisis Causa Raíz.
- Inspección Basada en Riesgo.

DIA 3

- Optimización Costo Riesgo Beneficio.
- Índices básicos de Confiabilidad y Mantenimiento.
- Distribuciones estadísticas.
- Discusión final.

MANEJO DEL CAMBIO (MOC)

**24 HORAS DE
CAPACITACIÓN**

Gestión de Cambio, MOC por sus siglas en inglés, es una metodología cuyos objetivos son identificar las posibles consecuencias de un cambio de procesos, planificar oportunamente las medidas para adoptar el cambio y definir los mecanismos y procedimientos para administrar los cambios. El proceso metodológico garantiza la identificación y análisis de los peligros y riesgos para implementar las medidas de control, eliminación y mitigación. Asegurar además que el cambio no incorpore nuevos riesgos o incremente los actuales. El proceso MOC es imprescindible cuando en una organización se cambian la tecnología, equipos, instalaciones, prácticas y procedimientos, especificaciones de diseño, materias primas, situaciones organizacionales o de personal, y estándares o regulaciones. El proceso MOC se enfoca en la seguridad integral de las instalaciones, personas y ambiente.

Este curso enfatiza las técnicas de revisión de peligros comúnmente usadas para evaluar los cambios. También incluye una sección de mejoramiento de metodologías existentes de Manejo del Cambio (MOC) y de revisiones de seguridad de pre-arranque de plantas. Además de temas especiales, como por ejemplo, manejo del cambio durante la fase de construcción de proyectos de gran envergadura, manejo del cambio en el personal y el uso de programas computarizados para manejar el cambio.

Este curso le ayudará a: Reconocer el cambio y sus iniciadores más comunes, entender los riesgos asociados, evaluar los controles para manejar el riesgo, dar seguimiento para asegurar que los cambios sean implementados adecuadamente.

El Estándar de OSHA (1992) Gestión de Seguridad en Procesos (29 CFR 1910.119) exige que todas las operaciones que se incluyen, cuenten con su respectivo MOC.

¿QUIÉNES DEBEN ASISTIR?

Ingenieros y técnicos involucrados en operaciones, confiabilidad y mantenimiento. Operadores de plantas de procesos. Gerentes de Proyectos.

CONTENIDO

DIA 1

- Introducción.
- Objetivos terminales del adiestramiento.
- ¿Qué es Manejo del Cambio?
- Casos de estudio.
- ¿Por qué manejar el cambio?
- Requerimientos legales.

DIA 2

- Reconocer los cambios.
- Taller:
- Reemplazo y Cambio.
- Revisión de peligros.
- Implementar un cambio.
- Talleres varios.

DIA 3

- Revisión de seguridad de Pre-arranque de Plantas.
- Desarrollo o reingeniería de sistemas de Manejo del Cambio y de Sistemas de Seguridad de Pre-arranque de Plantas.
- Talleres varios.
- Programas de Manejo del Cambio y Sistemas de Seguridad de Pre-arranque de Plantas.
- Talleres varios.
- Temas Especiales.
- Resumen y Cierre del Curso.

INVESTIGACIÓN DE INCIDENTES Y ANÁLISIS CAUSA - RAÍZ

**32 HORAS DE
CAPACITACIÓN**

Cuando ocurre una falla imprevista y costosa o un accidente, que afecta tanto al proceso productivo como al entorno ambiental y la seguridad personal, todos se preguntan ¿qué fue lo que pasó? Gerentes, ingenieros y técnicos de la Industria necesitan dar respuestas claras sobre el evento, sus causas, consecuencias y las medidas necesarias para evitar su recurrencia.

El análisis de fallas no solo se enfoca a los complejos industriales, estas técnicas están disponibles para ser aplicadas en las áreas militares, gubernamentales, educativas, de salud, etc. El análisis sistemático de fallas es un proceso generalmente multidisciplinario, en donde no deben presuponerse las causas del evento indeseado, todo debe estar soportado por datos y/o evidencias, entender que las fallas son producto de situaciones complejas y profundas que pueden estar arraigadas en la cultura corporativa.

Este curso le ayudará a:

- Conocer y Manejar los fundamentos de incidentes y de una investigación
- Uso de las herramientas disponibles para el manejo y culminación de una investigación hasta dar con la causa raíz del incidente.
- Documentar, preservar y sistematizar las investigaciones y los análisis causa raíz.

¿QUIÉNES DEBEN ASISTIR?

Ingenieros y técnicos involucrados en operaciones, confiabilidad y mantenimiento. Operadores de plantas de procesos. Gerentes de Proyectos. Personal de SIAO y /o SHA. Profesionales en General.

CONTENIDO

DIA 1

- Fundamentos de Incidentes e Investigaciones.
- Taller: Quiz de Casi-Accidentes.
- Comenzar las investigaciones.
- Recopilar y Preservar la Información (Fundamentos, Personas, Papel, Posiciones, y Partes)
- Taller: Identificación de Posibles Fuentes de Información.

DIA 2

- Analizar la Información (Fundamentos, Diagrama de Eventos)
- Analizar la Información (Diagrama de Eventos)
- Taller: Construcción de un Diagrama Inicial de Factores Causales.
- Taller: Pruebas de Necesidad y Suficiencia.
- Taller: Elaboración de Diagramas de Factores Causales.
- Analizar la Información (Técnicas Deductivas)
- Taller: Elaboración de Árbol de Fallas Simples
- Analizar la Información (Técnicas Inductivas)
- Taller: Análisis del Cambio.
- Taller: Análisis Riesgo-Barrera-Objetivo.

DIA 3

- Identificar Causas Raíces.
- Taller: Demostración de la Técnica de los 5 Por qué.
- Taller: Uso del Mapa Causas Raíces.
- Desarrollar Recomendaciones.
- Taller: Desarrollo de Recomendaciones.

DIA 4

- Ejercicios Adicionales propuestos por los participantes.
- Completar la Investigación.
- Evaluación de Resultados y Análisis de Tendencias.
- Programas de Investigación.